

/ 寶 虹 電 子 股 份 有 限 公 司

Power-Con Electronics Corp.

中壢市民權路三段 334 巷 52 號

No. 52, Lane334, Sec. 3, Min Chuan Rd. FAX : 886-3-4275898

Chung-Li 320, Taiwan, R.O.C. TEL : 886-3-4275854

統一編號 : 16043407

規格承認書 (SPECIFICATIONS)

表單編號	Q-31-08-05	電腦表單檔名	規格承認書	保存年限	永久
文件編號		電腦文件檔名		制訂日期	2022/01/06
客戶機型/料號		客戶名稱			
機種型號	PC-XX37-1	機種版本	A6	頁次	1/6
品名規格	軍規電源供應器				
產品說明	定電壓源交換式電源供應器				

Special Features :

- Input/ Output isolation.
- “D-type” I/O Connectors Version Available.
- Input Transient Surge Protection.
- Output voltage & Current monitor.
- Temperature monitor
- All PCBs coating.
- EMC : MIL-STD-461F.
- Environmental : MIL-STD-810
- The surface of the mechanical : Black positive electrode.

客戶名稱：		寶虹電子股份有限公司	
核准者	審核者	研發主管 (審核)	專案負責人 (制訂)
年 月 日	年 月 日	年 月 日	年 月 日

寶虹電子股份有限公司
規格承認書 (SPECIFICATION)

表單編號	Q-31-08-05	電腦表單檔名	規格承認書	保存年限	永久
機種型號	PC-XX37-1	機種版本	A6	頁次	2/6

Electrical Specification:

1. Input Characteristics

Voltage range (Vac)	AC 190V ~ 250V (Nominal : 208 V)	
Current (A)	<12A	
Efficiency (%)	>87%	
Frequency (Hz)	47-63Hz	
Power Factor	>0.5 @Full Load	
Inrush Current (A)	<50Apeak	
Leakage Current (mA)	<3.5mA	
Fuse Inspection	Input J1 A2-A7 Short ; Means normal Input J1 A2-A7 Open ; Means broken	

2. Output Characteristics

Output	Vo1	Vo2
Rated voltage (V)	DC 24V±1%	DC 28V±1%
Rated current (A)	30A	10A
Max power (W)	720W	280W
Total power limit(W)	1000W	
Ripple & noise (mVp-p)	500(mVp-p)	500(mVp-p)
Line regulation (%)	± 1%	± 1%
Load regulation (%)	± 1%	± 1%
Minimum Load (A)	0.1A	0.1A

3. Insulation

Insulation voltage (@ 1 sec)	I/P to O/P : 500VDC I/P to chassis : 500VDC O/P to chassis : 500VDC
-----------------------------------	---

4. 環境應力篩檢(ESS)規格

A 溫度環境應力篩選 (高低溫功測) 規格

1.溫度範圍	-40°C ~ 70°C
2.溫度變率	≥ 15°C/分鐘
3.保溫時間	各循環之高、低溫各2小時 (極值溫度1小時及功測溫度1小時) , 每循環需4小時
4.循環次數	10 次
5.電源	升溫時 POWER ON, 而功測循環從-40°C 至-10°C 功測之升溫不需加電
6.功能測試	模組溫篩篩選前、中 (其中選三個循環之高低溫)、後依試件最大可測性執行功能測試, 最後1循環必需執行功測
7.電源採極值電壓	低溫功測時, 採規格下限, 高溫功測時, 採規格上限
8.高溫功測	+60°C
9.低溫功測	-10°C

寶虹電子股份有限公司

規格承認書 (SPECIFICATIONS)

表單編號	Q-31-08-05	電腦表單檔名	規格承認書	保存年限	永 久
機種型號	PC-XX37-1	機種版本	A6	頁 次	3/6
B 隨機振動環境應力篩選規格					
1. 振動值	3.0 Grms				
2. 頻譜	20Hz : 0.0025G ² /Hz , 20-80Hz : +3dB/Oct				
3. 80-350Hz	0.01 G ² /Hz , 350Hz-2kHz : -3dB/Oct , 2kHz : 0.00175 G ² /Hz				
4. 篩選時間	10 分鐘/軸向				
5. 軸向	3 軸向				
6. 電源	POWER ON				
7. 功能測試	過程前後依試件最大可測性執行功能測試				
5. Protection					
Input					
Input Over Voltage	Input over AC 275V±5V, power supply shut down. And when input down to AC 250V±5V, power supply AR				
Input Surge Voltage	L-N 2KV ; LN-G 4KV				
Output	Vo1				Vo2
Output Over Current (AR)	35 ~ 40A				13 ~ 18.5A
Output Over Voltage (AR)	27 ~ 29V				29 ~ 31V
*AR=Auto Restart					
6. EMC Standard					
EMI (MIL-STD-461F)	CE102、RE102				
EMS (MIL-STD-461F)	CS101、CS114、CS115、CS116、RS101、RS103				
7. Output Signal					
AC I/P OK	Input voltage normally trigger “low impedance” Else trigger “high impedance” . (photo-coupler isolated.) State transition voltage : 185±5Vac				
Enable/Disable Control	Default disable ; short INPUT J1 PIN15、16 to enable power.				
Output Current Monitor	Vo1 : 0 to 3V linear variation to detect Output current from 0 to 30A. (Tolerance : ± 50mV) Vo2 : 0 to 1V linear variation to detect Output current from 0 to 10A. (Tolerance : ± 50mV)				
Output Voltage Monitor	Vo1 : 0 to 2.4V linear variation to detect Output voltage from 0 to 24V. (Tolerance : ± 100mV) Vo2 : 0 to 2.8V linear variation to detect Output voltage from 0 to 28V. (Tolerance : ± 100mV)				
Temperature Monitor	0 to 5V Non-linear variation to detect temperature from 25°C to 125°C.				
AC I/P OV ALARM	Input voltage normally trigger “high impedance” else (over 275Vac±5Vac) trigger “low impedance”. (photo-coupler isolated.)				

寶虹電子股份有限公司

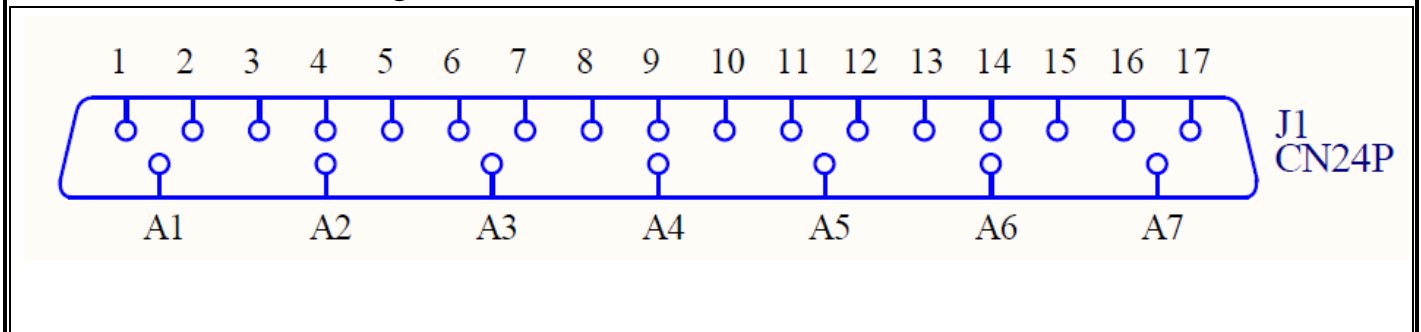
規格承認書 (SPECIFICATIONS)

表單編號	Q-31-08-05	電腦表單檔名	規格承認書	保存年限	永 久
機種型號	PC-XX37-1	機種版本	A6	頁 次	4/6

Physical Dimension:

Mechanical	The surface of the mechanical : Black positive electrode.
Dimension	400*145*119.3 mm (L*W*H)
Weight	<6.2Kg (MAX)

INPUT J1 (24Pin) : Plug (DDMM-24W7P) or (DDMM24W7P)

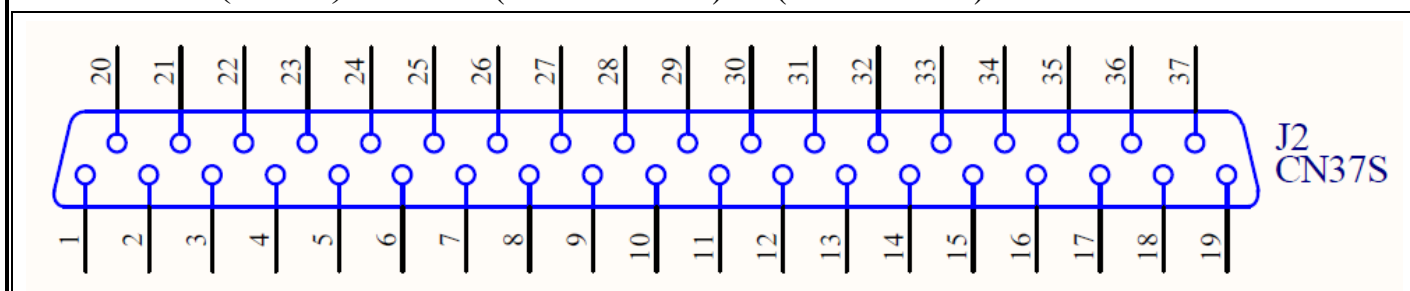


Pin	Description
A2	AC 220V ±30V , Fuse (+)
A4	AC 220V ±30V
A6	GROUND
A7	Fuse (-)
11	Temperature monitor
12	RTN_Temperature monitor
15	Enable/Disable control
16	RTN_Enable/Disable control
A1、A3、A5、A7、1、2、3、4、5、6、7、8、9、10、13、14、17	NO CONNECTION

寶虹電子股份有限公司
規格承認書(SPECIFICATIONS)

表單編號	Q-31-08-05	電腦表單檔名	規格承認書	保存年限	永久
機種型號	PC-XX37-1	機種版本	A6	頁次	5/6

OUTPUT J2 (37Pin) : Socket (M24308/1-4F) or (M24308/1-4)



Pin	Description
1、2、3、4、5、20、21、22、23、24	DC 24V±1%
6、7、8、9、10、25、26、27、28、29	RTN_ DC 24V±1%
16、17、18	DC 28V±1%
35、36、37	RTN_ DC 28V±1%
15	30A Output current monitor
34	RTN_ 30A Output current monitor
11	24V Output voltage monitor
30	RTN_ 24V Output voltage monitor
12	10A Output current monitor
31	RTN_ 10A Output current monitor
13	28V Output voltage monitor
32	RTN_ 28V Output voltage monitor
14	AC I/P OK ; isolated
33	RTN_AC I/P OK; isolated , RTN_AC I/P OV ALARM
19	AC I/P OV ALARM

寶虹電子股份有限公司

規格承認書 (SPECIFICATIONS)

表單編號	Q-31-08-05	電腦表單檔名	規格承認書	保存年限	永久
機種型號	PC-XX37-1	機種版本	A6	頁次	6/6

Physical Dimension:

L x W x H ≤ 400mm x 145mm x 119.3mm

