

寶虹電子股份有限公司

Power-Con Electronics Corp.

中壢市民權路三段 334 巷 52 號

No. 52, Lane 334, Sec. 3, Min Chuan Rd. FAX : 886-3-4275898

Chung-Li 320, Taiwan, R.O.C. TEL : 886-3-4275854

統一編號 : 16043407

規格承認書 (SPECIFICATIONS)

| | | | | | |
|---------|--------------|--------|-------|------|------------|
| 表單編號 | Q-31-08-05 | 電腦表單檔名 | 規格承認書 | 保存年限 | 永久 |
| 文件編號 | | 電腦文件檔名 | | 制訂日期 | 2022/09/22 |
| 客戶機型/料號 | | 客戶名稱 | | | |
| 機種型號 | PC-XX40-2 | 機種版本 | A1 | 頁次 | 1/8 |
| 品名規格 | 軍規電源供應器 | | | | |
| 產品說明 | 定電壓源交換式電源供應器 | | | | |

Special Features :

- Input/ Output isolation.
- "D-type" I/O Connectors Version Available.
- EMC Standard : MIL-STD-461G : CE102.

| | | | | | |
|--------|-------|------------|------------|--|--|
| 客戶名稱 : | | 寶虹電子股份有限公司 | | | |
| 核准者 | 審核者 | 研發主管 (審核) | 專案負責人 (制訂) | | |
| 年 月 日 | 年 月 日 | 年 月 日 | 年 月 日 | | |

寶虹電子股份有限公司
規格承認書 (SPECIFICATION)

| | | | | | |
|------|------------|--------|-------|------|-----|
| 表單編號 | Q-31-08-05 | 電腦表單檔名 | 規格承認書 | 保存年限 | 永久 |
| 機種型號 | PC-XX40-2 | 機種版本 | A1 | 頁次 | 2/8 |

Electrical Specification:

1 Input Characteristics

| | |
|---------------------|-------------------------------|
| Voltage range (Vdc) | 24 ~ 32Vdc (Nominal : 28 Vdc) |
| Current (A) | <5 Arms |
| Efficiency (%) | ≥ 85% |

2. Output Characteristics

| | Output Voltage | Max Current | Constant Current | Voltage Ripple | Line Regulation | Load Regulation |
|---|----------------|-------------|------------------|----------------|-----------------|-----------------|
| 1 | 5V/ ±2% | 6 A | 6 A | 90 mVp-p | ± 0.5% | ± 0.6% |
| 2 | 18V/ ±2% | 0.5 A | 0.5 A | 180 mVp-p | ± 0.5% | ± 0.6% |
| 3 | 12V/ ±2% | 0.5 A | 0.5 A | 130 mVp-p | ± 0.5% | ± 0.6% |
| 4 | 0.985Vin~Vin | 7 A | 3 A | 280 mVp-p | | |
| 5 | 0.985Vin~Vin | 4 A | 2 A | 280 mVp-p | | |
| 6 | 0.985Vin~Vin | 3 A | 2 A | 280 mVp-p | | |
| 7 | 12V/ ±2% | 2 A | 2 A | 130 mVp-p | ± 0.5% | ± 0.6% |
| 8 | 5V/ ±2% | 1 A | 1 A | 90 mVp-p | ± 0.5% | ± 0.6% |

3 Insulation

| | |
|-----------------------------------|--|
| Insulation voltage (@ 1 sec) | I/P to O/P : 500Vdc I/P to chassis : 500Vdc |
|-----------------------------------|--|

4 Environmental

| | | |
|-----------------------|---|---|
| Operation temperature | -40°C ~ +70°C | |
| Storage temperature | -10°C ~ +70°C | |
| 電路組裝板溫度篩選 | 如圖 1，溫度範圍 -40°C ~ 95°C，高低溫各 1 小時為 1 循環(含升, 降溫時間), 每循環 2 小時, 共 20 循環, 溫度變率 15°C/分鐘, 試驗前、後執行功測。 | |
| 模組環境 應力篩選 | 溫度循環 | 如圖 2，溫度範圍 -40°C ~ 70°C，功測低溫為 0°C，功測高溫為 50°C，共 10 循環，試驗前、中(第 1、5 或 6、10 循環)、後執行功能測試。 |
| | 隨機振動 | 如圖 3，振動值 6.0grms，10 分鐘/軸向，共 3 軸向，試驗中須全程加電，試驗前、中、後執行功能測試。 |

寶虹電子股份有限公司

規格承認書 (SPECIFICATIONS)

| | | | | | |
|------|------------|--------|-------|------|-----|
| 表單編號 | Q-31-08-05 | 電腦表單檔名 | 規格承認書 | 保存年限 | 永久 |
| 機種型號 | PC-XX40-2 | 機種版本 | A1 | 頁次 | 3/8 |

5 Protection

| | Output | Output Over Current (AR) | Output Over Voltage (AR) |
|---|----------|--------------------------|--------------------------|
| 1 | 5V/6A | >8.0A | <5.5V ±10% |
| 2 | 18V/0.5A | | |
| 3 | 12V/0.5A | >1.2A | 13.2V ±10% |
| 4 | Vin/7A | >7.5A | 35.0V ±10% |
| 5 | Vin/4A | >7.5A | 35.0V ±10% |
| 6 | Vin/3A | >7.5A | 35.0V ±10% |
| 7 | 12V/2A | >2.5A | 13.2V ±10% |
| 8 | 5V/1A | >1.2A | 5.5V ±10% |

*AR=Auto Restart

6 EMC Standard

| | |
|--------------|-------|
| MIL-STD-461G | CE102 |
|--------------|-------|

7 Warranty

1 year

8 Enable

| | |
|------------------------|--|
| Enable/Disable Control | Default disable : short OUTPUT J2 PIN13 and 22 to enable 12V/2A. PIN13 and 23 to enable 28V/3A PIN13 and 24 to enable 28V/4A PIN13 and 25 to enable 28V/7A |
|------------------------|--|

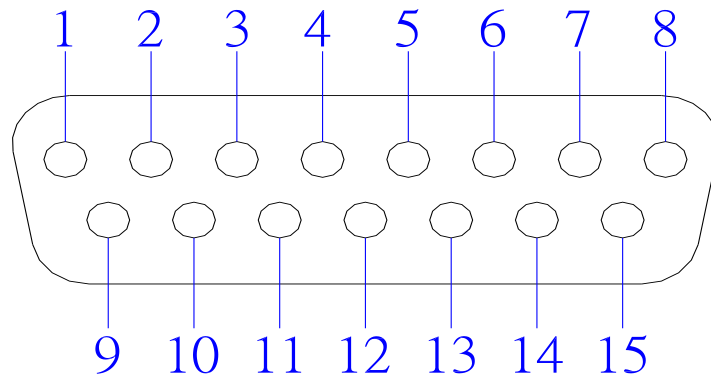
Physical Dimension:

| | |
|-----------|----------------------|
| Dimension | 207*90*40 mm (L*W*H) |
| Weight | <0.96Kg (MAX) |

寶虹電子股份有限公司
規格承認書(SPECIFICATIONS)

| | | | | | |
|------|------------|--------|-------|------|-----|
| 表單編號 | Q-31-08-05 | 電腦表單檔名 | 規格承認書 | 保存年限 | 永久 |
| 機種型號 | PC-XX40-2 | 機種版本 | A1 | 頁次 | 4/8 |

INPUT J1 (15Pin) : Plug(M24308/24-2F)

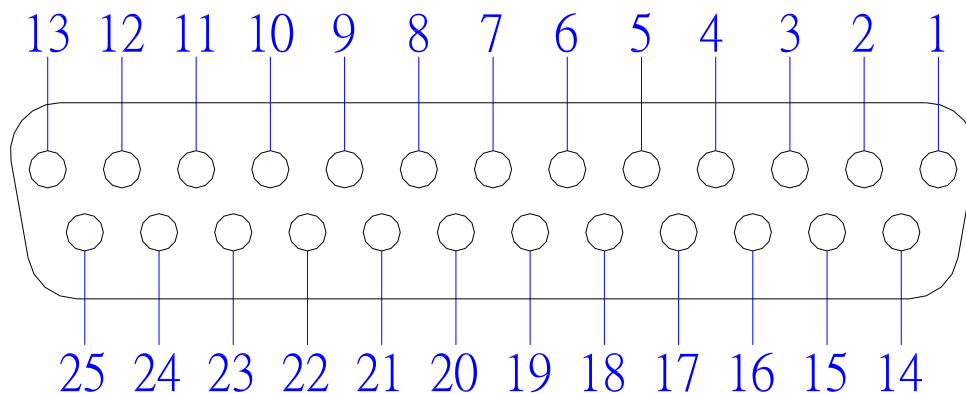


| 編號 | 信號名稱 | 電器特性 | 線徑 |
|-------------|---------------|-------|-----|
| 1 | 28V | POWER | #20 |
| 2 | RTN_28V | POWER | #20 |
| 5 | 28V | POWER | #20 |
| 6 | RTN_28V | POWER | #20 |
| 7 | 28V | POWER | #20 |
| 8 | RTN_28V | POWER | #20 |
| 12 | 28V | POWER | #20 |
| 13 | RTN_28V | POWER | #20 |
| 14 | 28V | POWER | #20 |
| 15 | RTN_28V | POWER | #20 |
| 3、4、9、10、11 | No connection | | |

寶虹電子股份有限公司
規格承認書(SPECIFICATIONS)

| | | | | | |
|------|------------|--------|-------|------|-----|
| 表單編號 | Q-31-08-05 | 電腦表單檔名 | 規格承認書 | 保存年限 | 永久 |
| 機種型號 | PC-XX40-2 | 機種版本 | A1 | 頁次 | 5/8 |

OUTPUT J2 (25Pin) : Socket (M24308/23-3F)



| 編號 | 信號名稱 | 電器特性 | 線徑 |
|----|------------------|--------|-----|
| 1 | 18V(0.5A) | POWER | #20 |
| 2 | RTN_18V(0.5A) | POWER | #20 |
| 3 | 12V(0.5A) | POWER | #20 |
| 4 | RTN_12V(0.5A) | POWER | #20 |
| 5 | 5V(1A) | POWER | #20 |
| 6 | RTN_5V(1A) | POWER | #20 |
| 7 | 12V(2A) | POWER | #20 |
| 8 | RTN_12V(2A) | POWER | #20 |
| 9 | 5V(3A/6A) | POWER | #20 |
| 10 | RTN_5V(3A/6A) | POWER | #20 |
| 11 | 5V(3A/6A) | POWER | #20 |
| 12 | RTN_5V(3A/6A) | POWER | #20 |
| 13 | RTN_Enable | Signal | #20 |
| 14 | 28V(3A) | POWER | #20 |
| 15 | RTN_28V(3A) | POWER | #20 |
| 16 | 28V(4A) | POWER | #20 |
| 17 | RTN_28V(4A) | POWER | #20 |
| 18 | 28V(3.5A/7A) | POWER | #20 |
| 19 | RTN_28V(3.5A/7A) | POWER | #20 |
| 20 | 28V(3.5A/7A) | POWER | #20 |
| 21 | RTN_28V(3.5A/7A) | POWER | #20 |
| 22 | Enable_12V(2A) | Signal | #20 |
| 23 | Enable_28V(3A) | Signal | #20 |
| 24 | Enable_28V(4A) | Signal | #20 |
| 25 | Enable_28V(7A) | Signal | #20 |

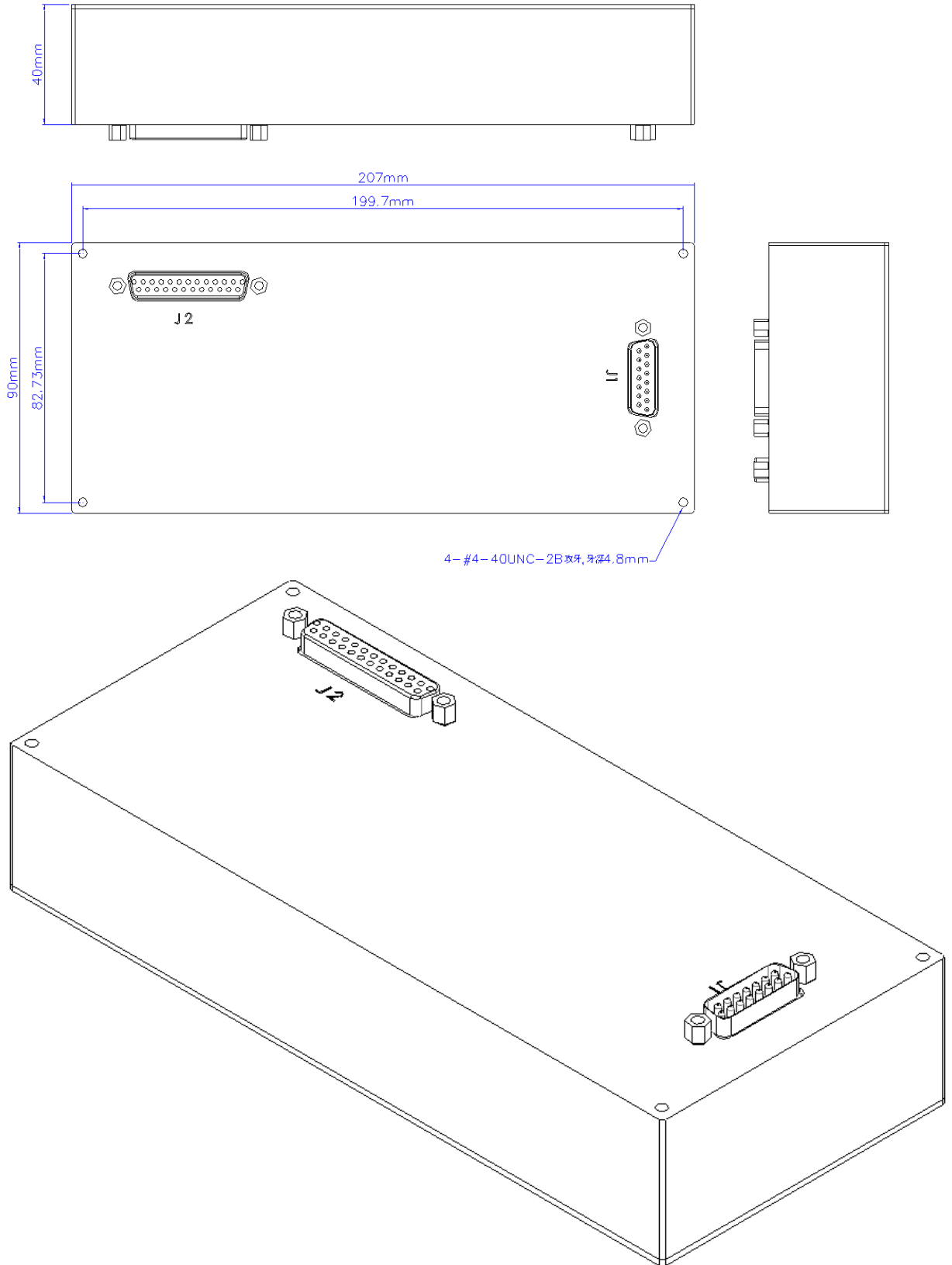
寶虹電子股份有限公司

規格承認書 (SPECIFICATIONS)

| | | | | | |
|------|------------|--------|-------|------|-----|
| 表單編號 | Q-31-08-05 | 電腦表單檔名 | 規格承認書 | 保存年限 | 永久 |
| 機種型號 | PC-XX40-2 | 機種版本 | A1 | 頁次 | 6/8 |

Physical Dimension:

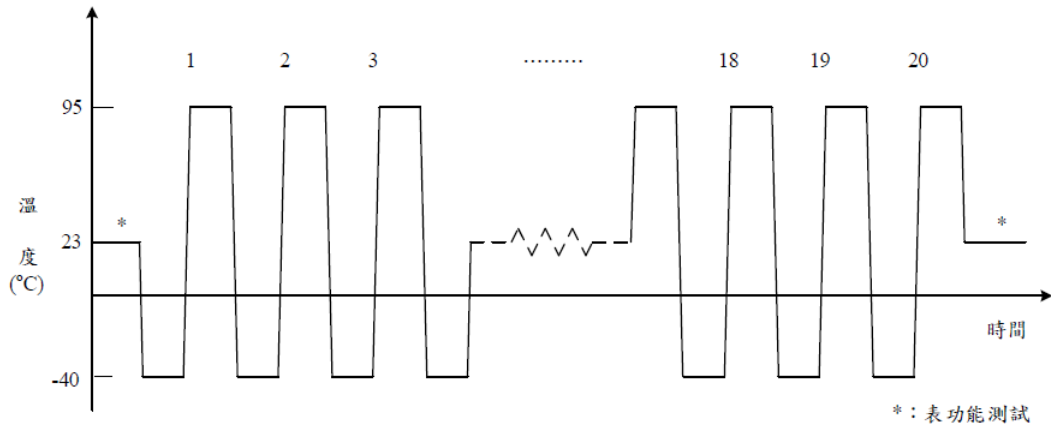
L x W x H ≤ 207mm x 90mm x 40mm



寶虹電子股份有限公司

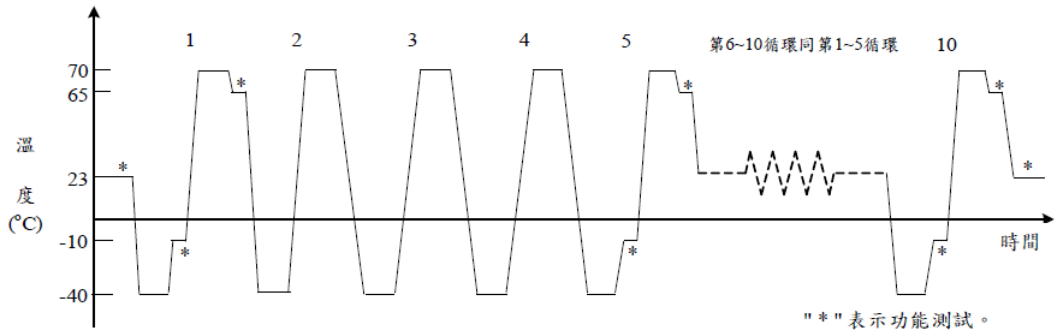
產品規格說明書(SPECIFICATIONS)

| | | | | | |
|------|------------|--------|---------|------|-----|
| 表單編號 | Q-31-08-05 | 電腦表單檔名 | 產品規格說明書 | 保存年限 | 永久 |
| 機種型號 | PC-XX40-2 | 機種版本 | A1 | 頁次 | 7/8 |



- 1. 溫度變率：15°C/分鐘
- 2. 保溫時間：高、低溫各1小時，每循環2小時。
- 3. 循環次數：20 次
- 4. 電源：溫箱中不加電
- 5. 功能測試：試驗前、後執行功能測試

圖 1：電路組裝板(PCA)與佈線線帶溫度循環篩選規格



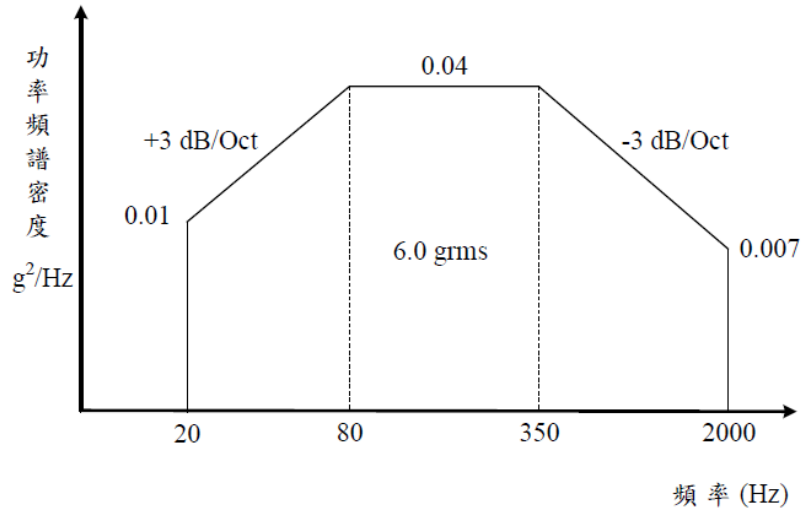
- 註：1.溫度變率為15°C/分鐘，循環次數為10循環(合計48小時)。
- 2.保溫時間：第1、5、6、10循環高、低溫各3小時(-40°C為2小時，功測低溫為1小時，70°C為2小時，功測高溫為1小時)，其餘循環高、低溫各2小時(-40°C為2小時，+70°C為2小時)。
- 3.第1循環及最後1循環必須執行功能測試，第5、6循環則任選1循環執行功能測試，且必須於測試資料中記錄，以利後續評估工作。功測時機以試件於功測溫度下保溫30分鐘後執行。

圖 2：模組環境應力篩選溫度循環規格

寶虹電子股份有限公司

產品規格說明書(SPECIFICATIONS)

| | | | | | |
|------|------------|--------|---------|------|-----|
| 表單編號 | Q-31-08-05 | 電腦表單檔名 | 產品規格說明書 | 保存年限 | 永久 |
| 機種型號 | PC-XX40-2 | 機種版本 | A1 | 頁次 | 8/8 |



- 試驗位準：6.0 grms
- 試驗時間：10 分鐘
- 試驗軸向：3 軸向
- 功能測試：篩選前、中、後執行功能測試

圖 3：模組環境應力篩選隨機振動規格